

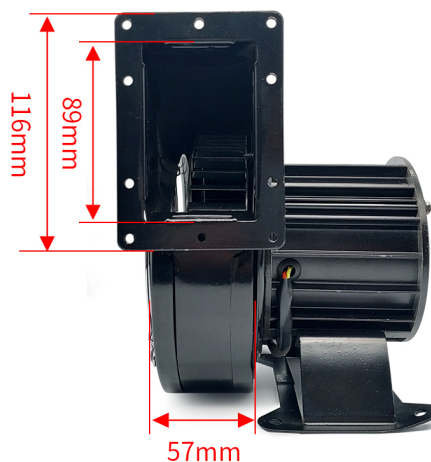
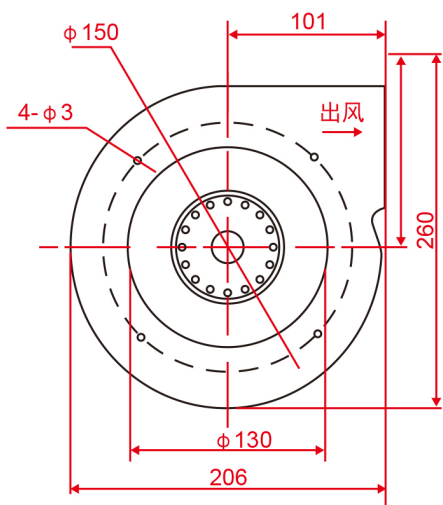


型号: 150FLJ3

- (1) 外框材质: 钢
Frame material: steel
- (2) 涡轮材质: 铝合金
Turbine material: aluminum alloy
- (3) 气流方向: 离心
Airflow direction: centrifugal
- (4) 风扇重量: 3kg
Fan weight: 3kg



Dimensions Drawing(外观图)



MODEL	Rated Voltage (V)	Current (A)	Input Power (W)	Speed (RPM)	Weight (Kg)
型号	电压	电流	功率	转速	重量
GBOC150FLJ3	220	0.35	180	2700	3

DC FAN
DC风扇

AC FAN
AC风扇

EC FAN
EC风扇

External Rotor Fan
外转子风机

Centrifugal Fan
离心风机

Constant current fan
恒流风机

Fan Shroud
风扇网罩