

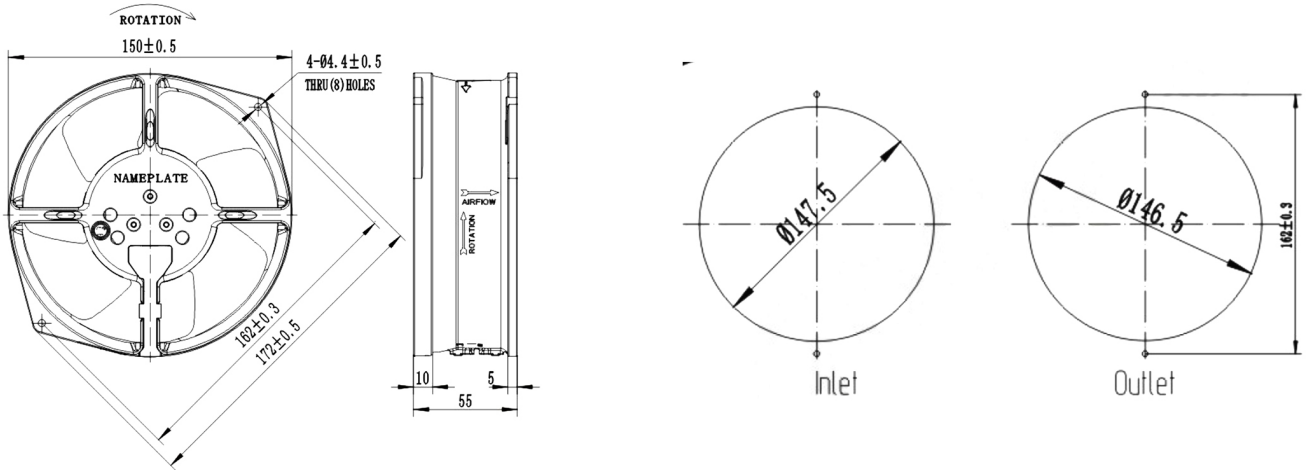


# 型号: 17055

- (1) 叶片角度: 20°  
Blade angle: 20°
- (2) 外框材质: 铁  
Frame material: iron
- (3) 气流方向: 轴流  
Airflow direction: axial flow
- (4) 气流压力: 中压风机  
Air pressure: medium pressure fan
- (5) 叶片数: 7  
Number of leaves: 7



## Dimensions Drawing(外观图)



MODEL	Bearing System	Voltage (V)	Freq (Hz)	Current (A)	Power (W)	Speed (RPM)	Air Flow (RPM)	Static Pressure (mm-H <sup>2</sup> O)	Niose Level (dB-A)	Phase	Weight (g)
型号	轴承	电压	频率	电流	功率	转速	气流	风压	噪音	阶段	重量
GBOC17055HA1B-7P	Ball	110	50/60	0.58/0.5	42/39	2800/3100	48/52	325/380	191/224	1	950
GBOC17055HA2B-7P	Ball	220	50/60	0.25/0.2	35/31	2800/3100	48/52	325/380	191/224	1	
GBOC17055MA1B-7P	Ball	110	50/60	0.4/0.35	35/31	2400/2800	45/48	289/325	170/191	1	
GBOC17055MA2B-7P	Ball	220	50/60	0.2/0.18	28/25	2400/2800	45/48	259/325	170/191	1	

DC FAN  
DC风扇

AC FAN  
AC风扇

EC FAN  
EC风扇

External Rotor Fan  
外转子风机

Centrifugal Fan  
离心风机

Constant current fan  
恒流风机

Fan Shroud  
风扇网罩