



型号: 200

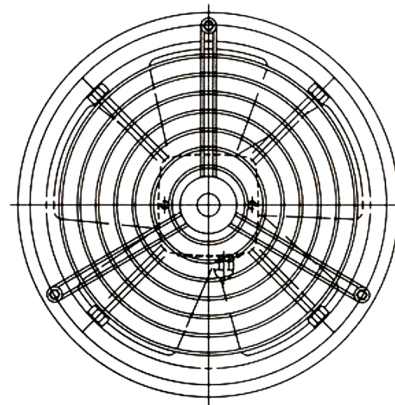
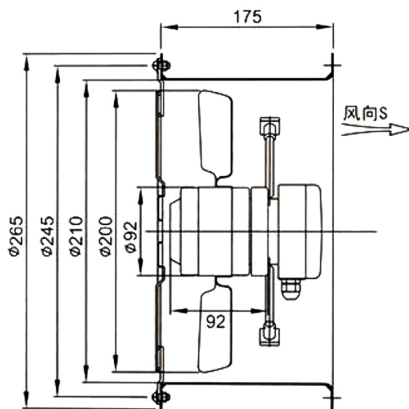
(1) 外框材质: 铁
Frame material: iron

(2) 叶轮材质: 铁
Impeller material: iron

(3) 线材: 粗铜线
Wire: thick copper wire



Dimensions Drawing(外观图)



MODEL	Bearing System	Rated Voltage (V)	Freq (Hz)	Current (A)	Input Power (W)	Speed (RPM)	Noise Level (dB-A)	Air Flow		Phase	Capacitor
								M ³ /hr	CFM		
型号	轴承	电压	频率	电流	功率	转速	噪音	风量		相数	电容
200FZW-S1	Ball	100~125	50/60	0.74	80	2500/2850	63/66	1500/1290	618/760	1	3.3uf/250v
200FZW-S2		200~240	50/60	0.40	80	2500/2850	63/66	1500/1290	618/760	1	2uf/500v
200FZW-S3		380~420	50/60	0.28	80	2500/2850	63/66	1500/1290	618/760	3	/
200FZW-S4		380~420	50/60	0.32	80	2500/2850	63/66	1500/1290	618/760	1	1.5uf/630v

DC FAN
DC风扇

AC FAN
AC风扇

EC FAN
EC风扇

External Rotor Fan
外转子风机

Centrifugal Fan
离心风机

Constant current fan
恒流风机

Fan Shroud
风扇网罩