

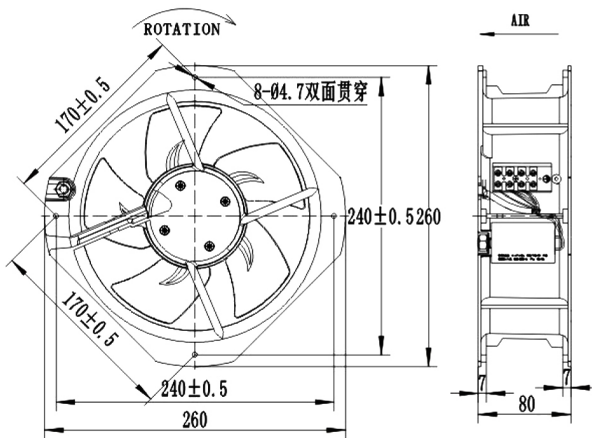
## 型号: 22580



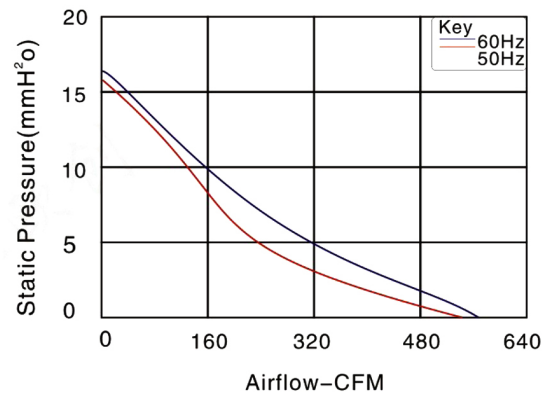
- (1) 尺寸: 225\*225\*80mm  
Size: 225\*225\*80mm
- (2) 外框材质: 钢  
Frame material: steel
- (3) 气流方向: 轴流  
Airflow direction: axial flow
- (4) 叶片材质: 铁叶  
Blade material: Iron Leaf
- (5) 叶片数: 5  
Number of leaves: 5



### ★ Dimensions Drawing(外观图)



### ★ Characteristic Curves(特性曲线)



MODEL	Bearing System	Voltage (V)	Freq (Hz)	Current (A)	Power (W)	Speed (RPM)	Noise (dBA)	Air flow		Phase	Capacitor
								M3/hr	CFM		
型号	轴承	电压	频率	电流	功率	转速	噪音	气流		阶段	电容
GBOC22580HA1B(S)A	Ball	100/125	50/60	0.68/0.65	67/77	2550/2850	65/68	891/996	525/587	1	4.0uf/250v
GBOC22580HA2B(S)A		200/240	50/60	0.35/0.28	62/80	2550/2850	65/68	891/996	525/587	1	2.2uf/400v
GBOC22580HA3B(S)A		380/420	50/60	0.28	80	2550/2850	65/68	891/996	525/587	3	—
GBOC22580HA6B(S)A		380/420	50/60	0.16/0.19	68/88	2550/2850	65/68	891/996	525/587	1	1uf/630v

DC FAN  
DC风扇

AC FAN  
AC风扇

EC FAN  
EC风扇

External Rotor Fan  
外转子风机

Centrifugal Fan  
离心风机

Constant current fan  
恒流风机

Fan Shroud  
风扇网罩