

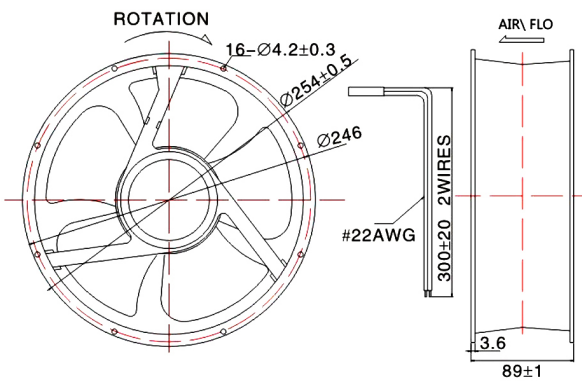


型号: 25489

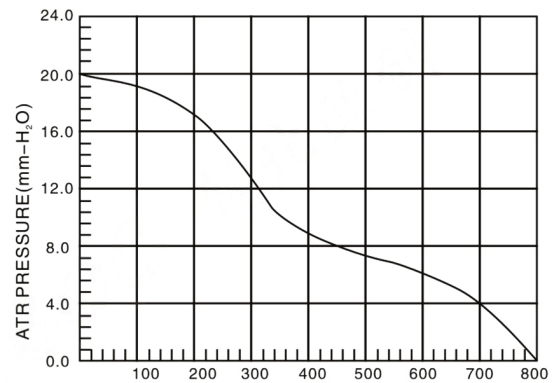
- (1) 叶片角度: 20°
Blade angle: 20°
- (2) 外框材质: 铁
Frame material: iron
- (3) 气流方向: 轴流
Airflow direction: axial flow
- (4) 气流压力: 中压风机
Air pressure: medium pressure fan
- (5) 叶片数: 5
Number of leaves: 5



★ Dimensions Drawing(外观图)



★ Characteristic Curves(特性曲线)



MODEL	Bearing System	Rated Voltage (V)	Freq (Hz)	Current (A)	Input Power (W)	Speed (RPM)	Air flow (CFM)	Static Pressure (mm-H ² O)	Niose Level (dB-A)	Weight (g)
型号	轴承	电压	频率	电流	功率	转数	气流	风压	噪音	重量
GBOC25489HA1BA	Ball	110	50/60	0.41/0.59	44/63	2200/2600	700/800	19.80	80	2100
GBOC25489HA2BA	Ball	220	50/60	0.22/0.18	45/62	2600/2600	800/800	19.80	80	2100
GBOC25489HA3BA	Ball	380	50/60	0.15/0.18	50/68	2700/2700	800/800	19.80	80	2100

DC FAN
DC风扇

AC FAN
AC风扇

EC FAN
EC风扇

External Rotor Fan
外转子风机

Centrifugal Fan
离心风机

Constant current fan
恒流风机

Fan Shroud
风扇网罩