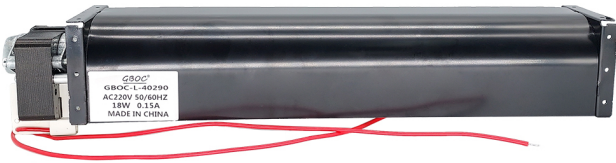
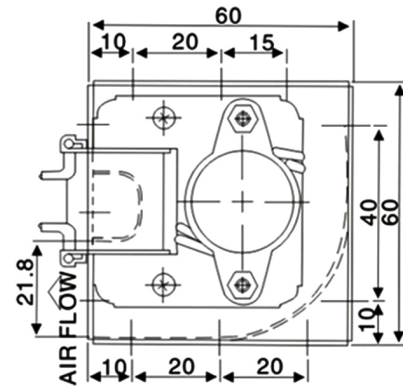
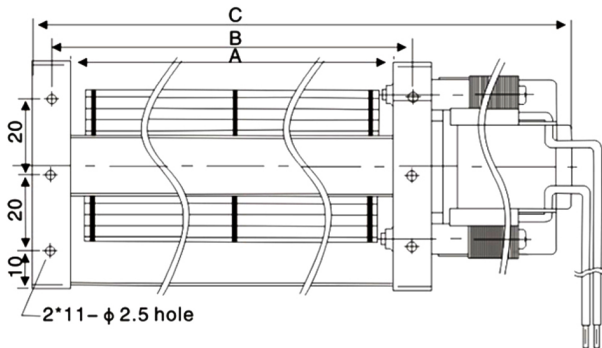


型号: 40



Dimensions Drawing(外观图)



MODEL	Size(mm)			Voltage (V)	Freq (Hz)	Current (A)	Input Power (W)	Speed (RPM)	Static Pressure (mmAq)	Maximun Air Flow (m³/min)	Niose Level (dB-A)	Weight (g)
	A	B	C									
型号	尺寸			电压	频率	电流	功率	转速	静压	气流	噪音	重量
GBOC-CA40090B11	98	108	160	110	60	0.11	9	3150	2.5	1.0	38	520
GBOC-CA40090B22				220	50	0.07	11	2700	1.8	0.8	36	
GBOC-CA40150B11	160	170	222	110	60	0.12	10	2800	2.7	1.4	38	570
GBOC-CA40150B22				220	50	0.07	11	2600	1.9	1.2	36	
GBOC-CA40190B11	198	208	260	110	60	0.12	11	2350	2.8	1.4	35	590
GBOC-CA40190B22				220	50	0.07	12	2550	2.0	1.4	36	
GBOC-CA40290B11	300	310	366	110	60	0.21	16	2200	2.9	2.1	36	720
GBOC-CA40290B22				220	50	0.09	14	2400	2.1	2.4	38	
GBOC-CA40350B11	348	358	422	110	60	0.13	13	2000	3.0	2.2	41	790
GBOC-CA40350B22				220	50	0.11	14	2200	2.4	2.6	42	
GBOC-CA40420B11	420	430	494	110	60	0.11	14	1800	3.2	2.4	43	820
GBOC-CA40420B22				220	50	0.11	15	1800	2.6	2.4	44	

DC FAN
DC风扇

AC FAN
AC风扇

EC FAN
EC风扇

External Rotor Fan
外转子风机

Centrifugal Fan
离心风机

Constant current fan
恒流风机

Fan Shroud
风扇网罩