

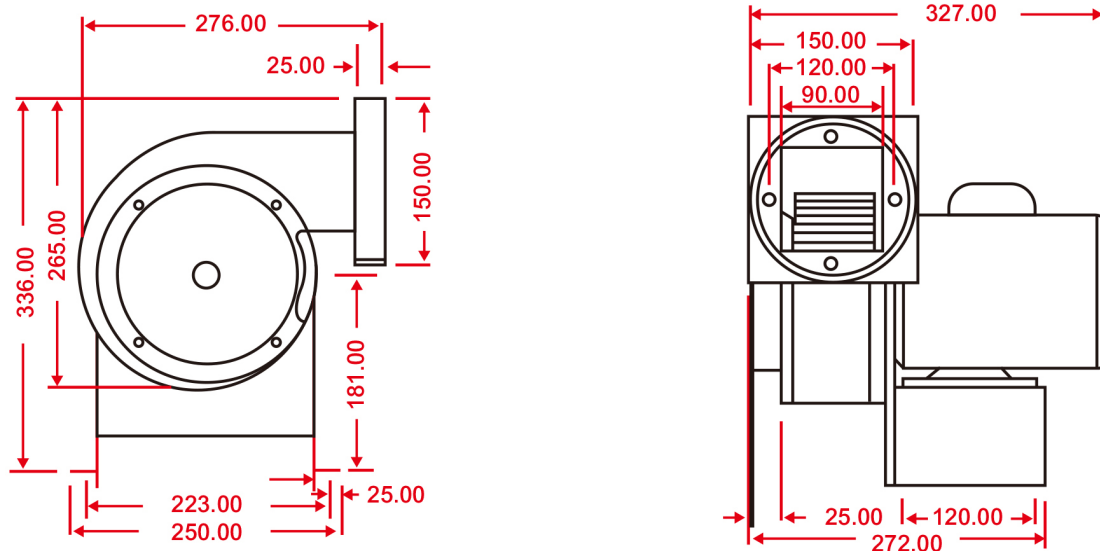


型号：CY150

- (1) 外框材质：钢
Frame material: steel
- (2) 涡轮材质：钢
Turbine material: steel
- (3) 气流方向：离心
Airflow direction: centrifugal
- (4) 重量：9kg
Weight: 9kg



Dimensions Drawing(外观图)



MODEL	Rated Voltage (V)	Current (A)	Input Power (W)	Speed (RPM)	Noise (dB-A)
型号	电压	电流	功率	转速	噪声
GBOCCY150	220	1.7	370	2850	70-80

DC FAN
DC风扇

AC FAN
AC风扇

EC FAN
EC风扇

External Rotor Fan
外转子风机

Centrifugal Fan
离心风机

Constant current fan
恒流风机

Fan Shroud
风扇网罩