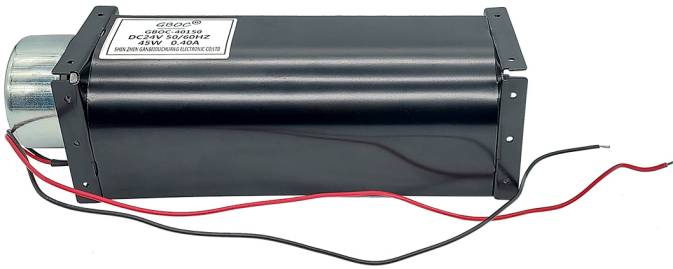
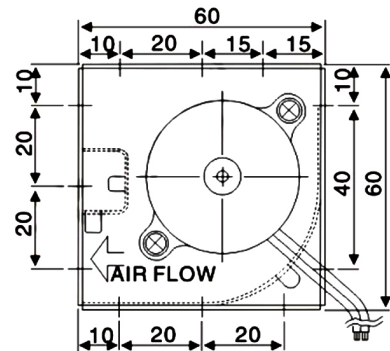
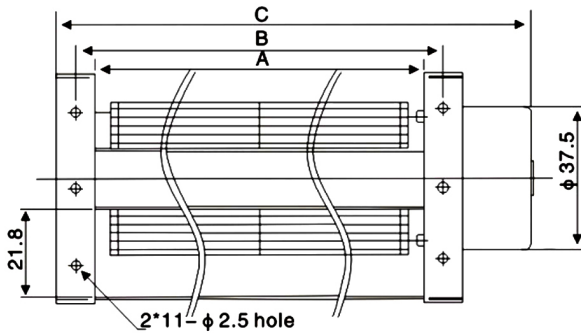


型号: 40150



Dimensions Drawing(外观图)



MODEL	Size(mm)			Voltage (V)	Current (A)	Speed (RPM)	Static Pressure (mmAq)	Maximun Air Flow (m³/min)	Airflow (CFM)	Niose Level (dB-A)	Weight (g)
	A	B	C								
型号	尺寸			电压	电流	转速	静压	最大气流	气流	噪音	重量
GBOC-CD40090B12	98	108	134	12	0.20	3000	2.9	0.7	24	36	210
GBOC-CD40090B24				24	0.15						
GBOC-CD40150B12	160	170	196	12	0.25	2600	2.6	1.0	35	36	250
GBOC-CD40150B24				24	0.20						
GBOC-CD40190B12	198	208	234	12	0.30	2500	2.5	1.4	49	37	300
GBOC-CD40190B24				24	0.15						
GBOC-CD40240B12	245	260	286	12	0.32	2500	2.5	2.1	74	41	400
GBOC-CD40240B24				24	0.25						
GBOC-CD40290B12	300	310	356	12	0.55	2700	2.4	2.7	95	43	540
GBOC-CD40290B24				24	0.35						
GBOC-CD40350B12	360	370	416	12	0.60	2600	2.1	3.0	106	44	570
GBOC-CD40350B24				24	0.40						

DC FAN
DC风扇

AC FAN
AC风扇

EC FAN
EC风扇

External Rotor Fan
外转子风机

Centrifugal Fan
离心风机

Constant current fan
恒流风机

Fan Shroud
风扇网罩