

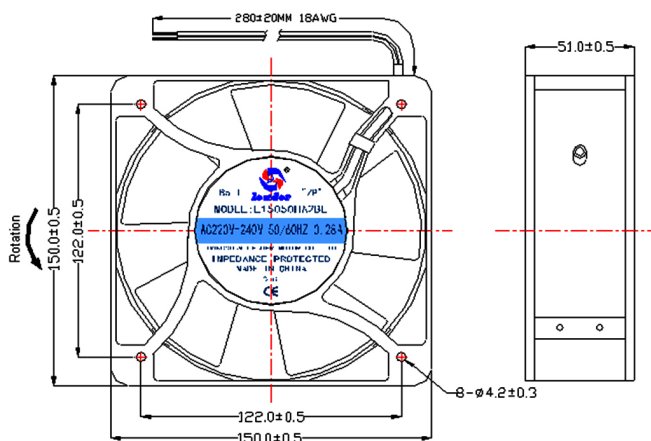
型号: 15050



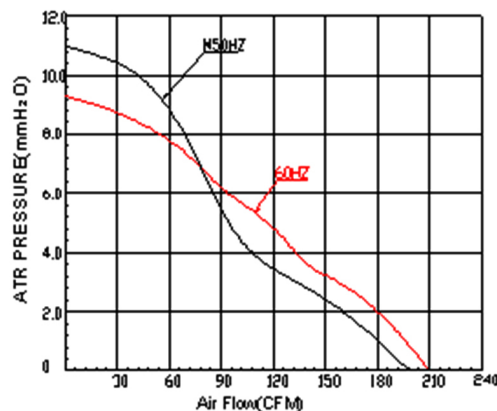
- (1) 轴承结构: NMB双滚珠
Bearing Construction: oil/double ball
- (2) 外框材质: 加强铝合金
Frame material: Aluminum Alloy
- (3) 扇叶材质: ABS环保防火料
Fan material: PBT reinforcing material
- (4) 线材: 粗铜线
Wire: ordinary wire
- (5) 风扇重量: 840g
Fan weight: 840g



★ Dimensions Drawing(外观图)



★ Characteristic Curves(特性曲线)



MODEL	Bearing System	Rated Voltage (V)	Freq (Hz)	Current (A)	Input Power (W)	Speed (RPM)	Air flow (CFM)	Static Pressure (mm-H ² O)	Niose Level (dB-A)	Weight (g)
型号	轴承	电压	频率	电流	功率	转数	气流	风压	噪音	重量
L15050HA2BL	Ball	220	50/60	0.25/0.22	36/34	2600/2900	200/210	11.5-9.3	52/56	840

DC FAN
DC风扇

AC FAN
AC风扇

EC FAN
EC风扇

External Rotor Fan
外转子风机

Centrifugal Fan
离心风机

Constant current fan
恒流风机

Fan Shroud
风扇网罩